

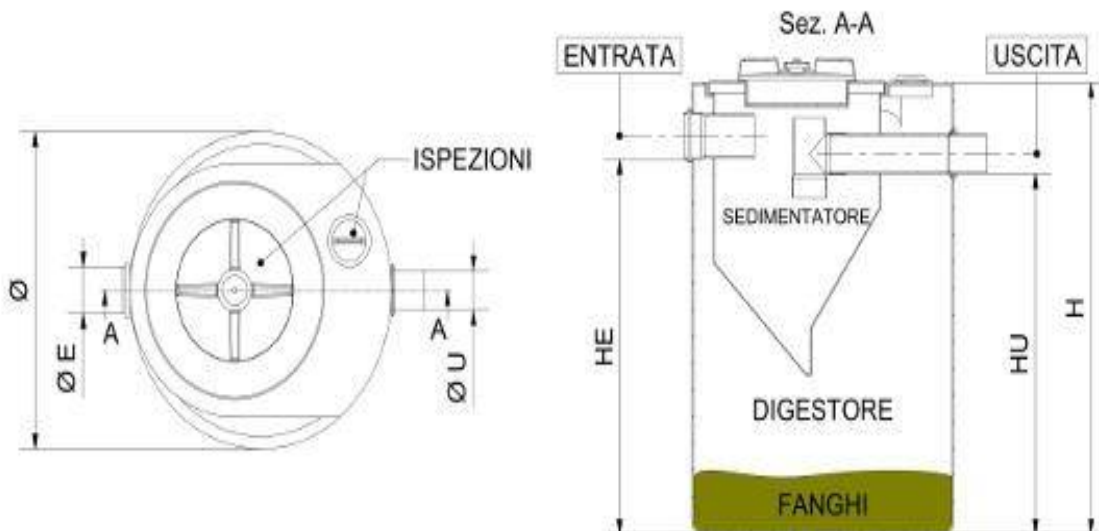
MANUFATTI DEPURAZIONE ACQUE REFLUE NERE

FOSSE IMHOFF IN POLIETILENE PER INSTALLAZIONE FUORI TERRA



Descrizione:

Fosse biologiche Imhoff idonee per il trattamento primario dei reflui domestici in generale delle acque nere confluenti nel collettore fognario e possono essere utilizzate in ogni caso laddove sia espressamente indicato l'uso di una fossa Imhoff. Realizzate in polietilene lineare (LLDPE) mediante lo stampaggio rotazionale. Contenitore e sedimentatore monolitici stampati in un unico pezzo senza giunzioni. La gamma è prodotta in conformità e in ottemperanza del Regolamento UE 305/11 inerente ai prodotti da costruzione e della Direttiva Europea 2004/108/EC, nel rispetto della Norma Armonizzata UNI EN 12566-1, risponde alle indicazioni della Tab. 3 dell'Allegato 5 del D.Lgs. 152/2006 e successive modifiche e conforme alle indicazioni dettate dal Comitato dei Ministri per la tutela delle acque dall'inquinamento (supplemento ordinario alla G.U. n.48 del 21/02/77 par.4).



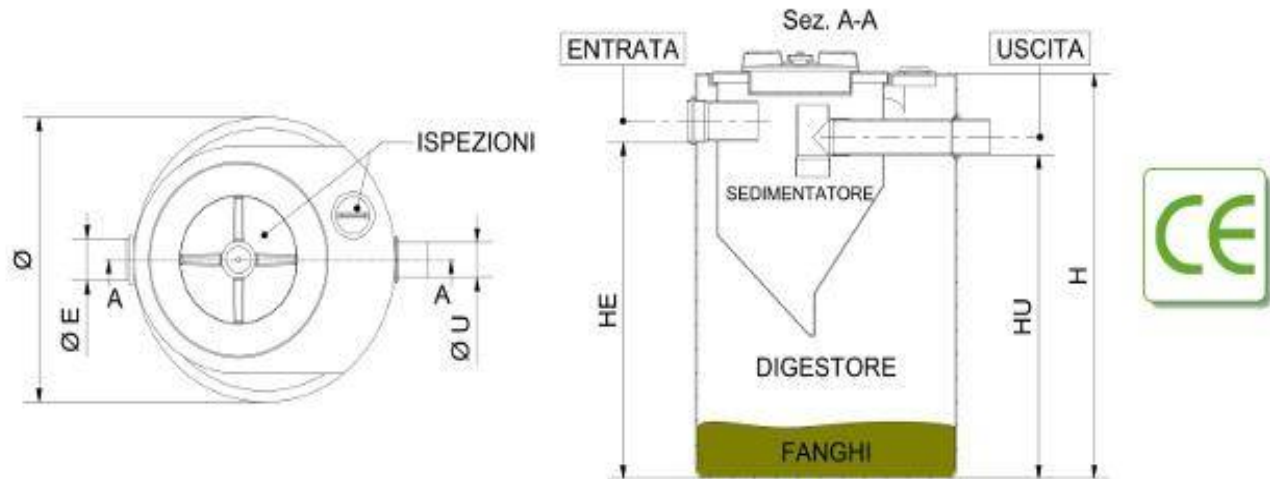
Modello	A.E.	VOLUME D+S (mc)	CARICO ORG.GG (mc)	CARICO IDR.GG (mc)	Ø (mm)	H (mm)	Ø E - U (mm)	HE (mm)	HU (mm)	Ø CHIUSINI (mm)
400	2	0,30	0,12	0,40	800	800	110/100	635	585	125/300
800	3	0,50	0,18	0,60	800	1200	110/100	960	910	125/300
1000	5	0,80	0,30	1,00	1100	1220	110/100	900	850	200/300
1500	10	1,00	0,60	2,00	1200	1200	125/125	950	900	200/300
2000	15	1,70	0,90	3,00	1200	1800	125/125	1550	1500	200/300

MANUFATTI DEPURAZIONE ACQUE REFLUE NERE FOSSE IMHOFF

IN PEHD POLIETILENE AUTOPORTANTE PER INSTALLAZIONE FUORI TERRA

Descrizione:

Fosse biologiche Imhoff idonee per il trattamento primario dei reflui domestici in generale delle acque nere confluenti nel collettore fognario e possono essere utilizzate in ogni caso laddove sia espressamente indicato l'uso di una fossa Imhoff. Realizzate in polietilene lineare (LLDPE) mediante lo stampaggio rotazionale. Contenitore e sedimentatore monolitici stampati in un unico pezzo senza giunzioni. La gamma è prodotta in conformità e in ottemperanza del Regolamento UE 305/11 inerente ai prodotti da costruzione e della Direttiva Europea 2004/108/EC, nel rispetto della Norma Armonizzata UNI EN 12566-1, risponde alle indicazioni della Tab. 3 dell'Allegato 5 del D.Lgs. 152/2006 e successive modifiche e conforme alle indicazioni dettate dal Comitato dei Ministri per la tutela delle acque dall'inquinamento (supplemento ordinario alla G.U. n.48 del 21/02/77 par.4).



Modello	A.E.	VOL. SED. (mc)	VOL. DIG. (mc)	CARICO ORG. GG (mc)	CARICO IDR. GG (mc)	Ø (mm)	H (mm)	Ø E - U (mm)	HE (mm)	HU (mm)	ISPEZIONI	
											A (mm)	B (mm)
SUPERSTARS IMHOFF 500P	3	0,12	0,35	0,18	0,60	L-780x P-1000	1000	110/100	750	700	300x300	200x200
SUPERSTARS IMHOFF 600	3	0,12	0,45	0,18	0,60	950	1100	110/100	850	800	300x300	200x200
SUPERSTARS IMHOFF 900	4	0,20	0,60	0,24	0,80	950	1350	110/100	1100	1050	300x300	200x200
SUPERSTARS IMHOFF 1000P	5	0,20	0,70	0,30	1,00	L-780x P-1300	1250	110/100	1000	950	300x300	200x200
SUPERSTARS IMHOFF 1200	6	0,20	0,90	0,36	1,20	1100	1350	110/100	1100	1050	300x300	300x300
SUPERSTARS IMHOFF 1600	10	0,40	1,10	0,60	2,00	1200	1400	125/125	1150	1100	300x300	300x300
SUPERSTARS IMHOFF 2200	15	0,60	1,50	0,90	3,00	1200	2050	125/125	1800	1750	300x300	300x300
SUPERSTARS IMHOFF 3500	20	0,80	2,50	1,20	4,00	1400	2300	125/125	2050	2000	300x300	300x300
SUPERSTARS IMHOFF 5500	30	1,20	4,10	1,80	6,00	1725	2400	140/140	2050	2000	400x400	400x400
SUPERSTARS IMHOFF 7000	50	1,60	5,00	3,00	10,00	2000	2350	140/140	2050	2000	400x400	400x400

A.D.E.R.R.

www.recuperoacquameteo.com

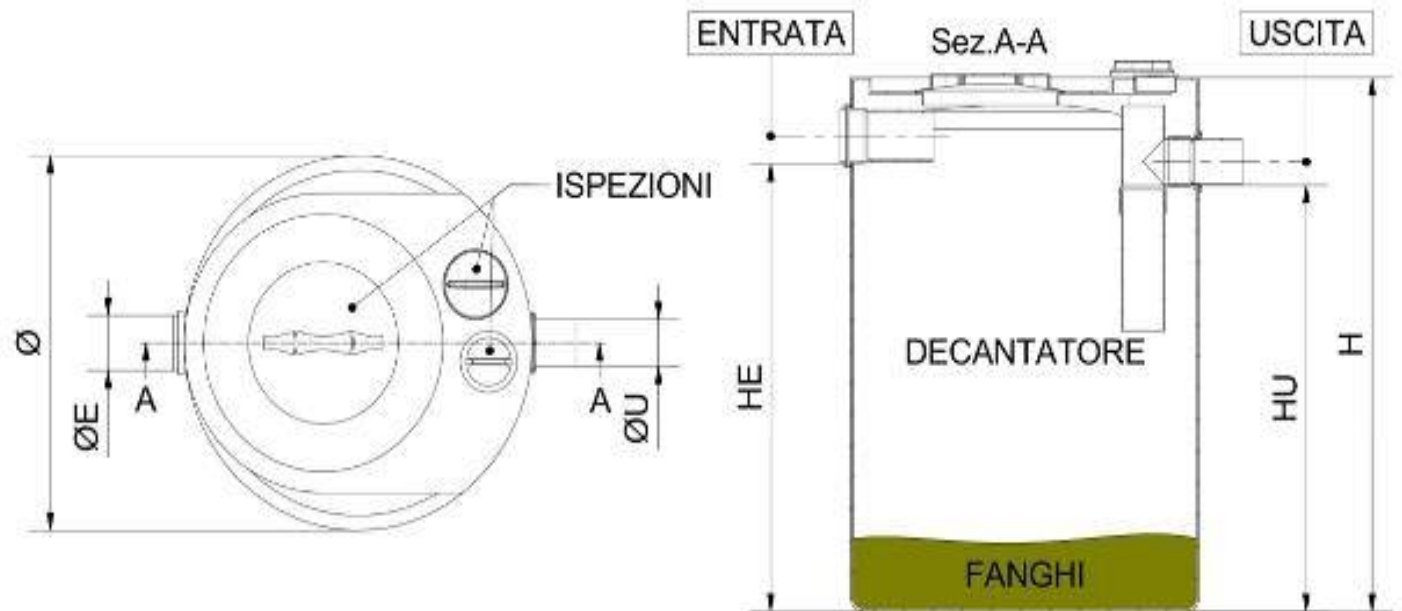
info@recuperoacquameteo.com



MANUFATTI DEPURAZIONE ACQUE REFLUE NERE FILTRI PERCOLATORI ANAEROBICI IN PEHD POLIETILENE AUTOPORTANTE PER INSTALLAZIONE FUORI TERRA

Descrizione:

Filtri percolatori ANAEROBICI ideati per il trattamento secondario e di affinazione finale dei reflui domestici in generale delle acque nere confluenti nel collettore fognario e possono essere utilizzate in ogni caso laddove sia espressamente indicato l'uso di un percolatore. Realizzati in polietilene lineare (LLDPE) mediante lo stampaggio rotazionale. Contenitore e sedimentatore monolitici stampati in un unico pezzo senza giunzioni. La gamma è prodotta in conformità e in ottemperanza del Regolamento UE 305/11 inerente ai prodotti da costruzione e della Direttiva Europea 2004/108/EC, nel rispetto della Norma Armonizzata UNI EN 12566-1, risponde alle indicazioni della Tab. 3 dell'Allegato 5 del D.Lgs. 152/2006 e successive modifiche e conforme alle indicazioni dettate dal Comitato dei Ministri per la tutela delle acque dall'inquinamento (supplemento ordinario alla G.U. n.48 del 21/02/77 par.4).



Modello	A.E.	VOLUME UTILE (mc)	Ø (mm)	H (mm)	Ø E - U (mm)	HE (mm)	HU (mm)	Ø CHIUSINI (mm)
AN 400	4	0,30	800	800	110/100	635	585	125/300
AN 800	8	0,50	800	1200	110/100	960	910	125/300
AN 1000	10	0,80	1100	1220	110/100	900	850	200/300
AN 1500	15	1,00	1200	1200	125/125	950	900	200/300
AN 2000	20	1,70	1200	1800	125/125	1550	1500	200/300



MANUFATTI DEPURAZIONE ACQUE REFLUE NERE FOSSE SETTICHE

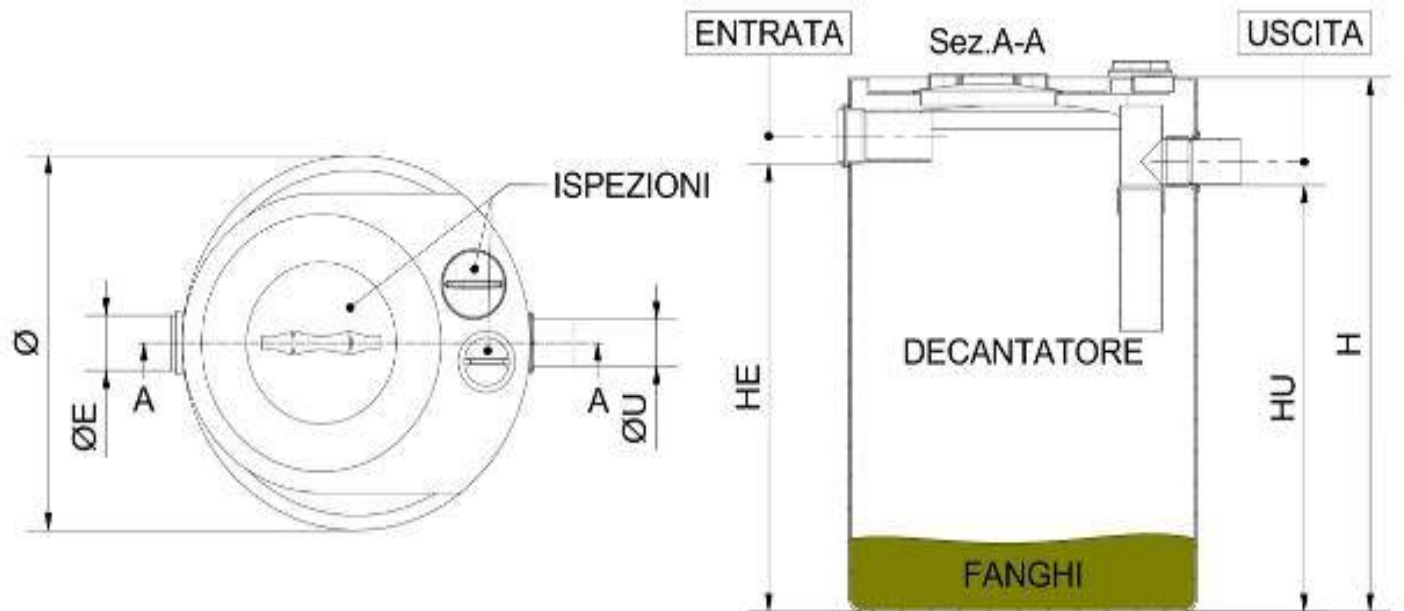
IN PEHD POLIETILENE AUTOPORTANTE PER INSTALLAZIONE FUORI TERRA

Descrizione:

Fosse settiche idonee per il trattamento primario dei reflui domestici in generale delle acque miste (nere e grige) confluenti nel collettore fognario e possono essere utilizzate in ogni caso laddove sia espressamente indicato l'uso di una fossa settica.

Realizzate in polietilene lineare (LLDPE) mediante lo stampaggio rotazionale. Contenitore monolitico stampato in un unico pezzo senza giunzioni.

La gamma è prodotta in conformità e in ottemperanza del Regolamento UE 305/11 inerente ai prodotti da costruzione e della Direttiva Europea 2004/108/EC, nel rispetto della Norma Armonizzata UNI EN 12566-1, risponde alle indicazioni della Tab. 3 dell'Allegato 5 del D.Lgs. 152/2006 e successive modifiche e conforme alle indicazioni dettate dal Comitato dei Ministri per la tutela delle acque dall'inquinamento (supplemento ordinario alla G.U. n.48 del 21/02/77 par.4).



Modello	A.E.	VOLUME D+S (mc)	CARICO ORG. GG (mc)	CARICO IDR. GG (mc)	Ø (mm)	H (mm)	Ø E - U (mm)	HE (mm)	HU (mm)	Ø CHIUSINI (mm)
400	4	0,30	0,24	0,80	800	800	110/100	635	585	125/150/300
800	8	0,50	0,48	1,60	800	1200	110/100	960	910	125/150/300
1000	10	0,80	0,60	2,00	1100	1220	110/100	900	850	125/200/300
1500	15	1,00	0,90	3,00	1200	1200	125/125	950	900	125/200/300
2000	20	1,70	1,20	4,00	1200	1800	125/125	1550	1500	125/200/300



A.D.E.R.R. WWW.RECUPEROACQUAMETEO.COM

INFO@RECUPEROACQUAMETEO.COM

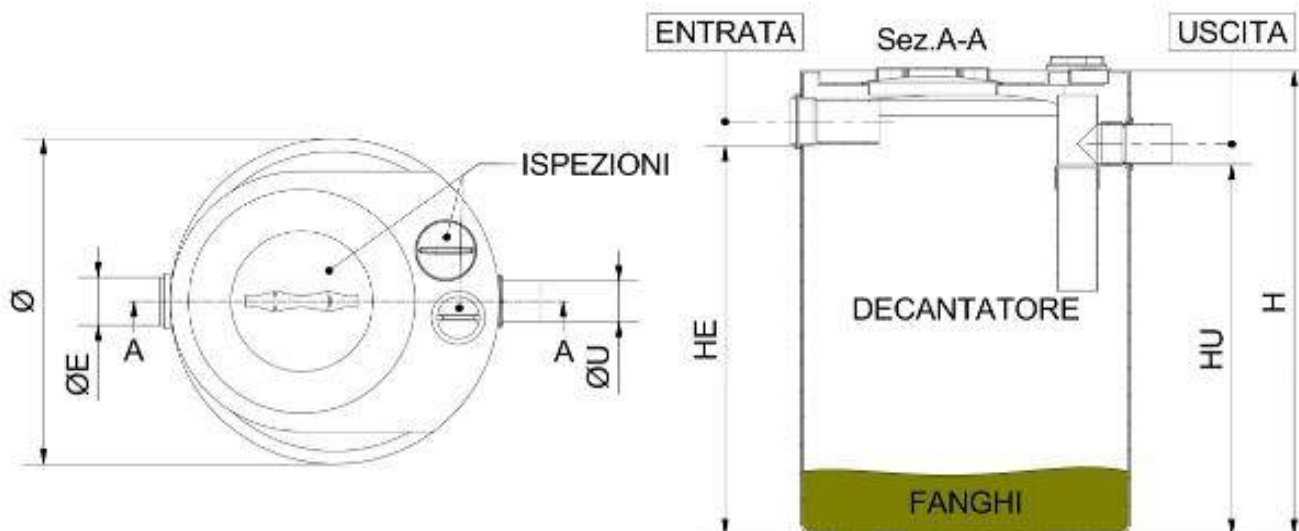
MANUFATTI DEPURAZIONE ACQUE REFLUE NERE FOSSE SETTICHE IN PEHD POLIETILENE AUTOPORTANTE PER INSTALLAZIONE FUORI TERRA

Descrizione:

Fosse settiche idonee per il trattamento primario dei reflui domestici in generale delle acque miste (nere e grigie) confluenti nel collettore fognario e possono essere utilizzate in ogni caso laddove sia espressamente indicato l'uso di una fossa settica.

Realizzate in polietilene lineare (LLDPE) mediante lo stampaggio rotazionale. Contenitore monolitico stampato in un unico pezzo senza giunzioni.

La gamma è prodotta in conformità e in ottemperanza del Regolamento UE 305/11 inerente ai prodotti da costruzione e della Direttiva Europea 2004/108/EC, nel rispetto della Norma Armonizzata UNI EN 12566-1, risponde alle indicazioni della Tab. 3 dell'Allegato 5 del D.Lgs. 152/2006 e successive modifiche e conforme alle indicazioni dettate dal Comitato dei Ministri per la tutela delle acque dall'inquinamento (supplemento ordinario alla G.U. n.48 del 21/02/77 par.4).



Modello	A.E.	VOL. UTILE (mc)	CARICO ORG. GG (mc)	CARICO IDR. GG (mc)	Ø (mm)	H (mm)	Ø E - U (mm)	HE (mm)	HU (mm)	ISPEZIONI	
										A (mm)	B (mm)
SUPERSTARS SEPTIC 500P	5	0,47	0,30	1,00	L-780x P-1000	1000	110/100	750	700	300x300	200x200
SUPERSTARS SEPTIC 600	6	0,57	0,36	1,20	950	1100	110/100	850	800	300x300	200x200
SUPERSTARS SEPTIC 900	8	0,80	0,48	1,60	950	1350	110/100	1100	1050	300x300	200x200
SUPERSTARS SEPTIC 1000P	10	0,90	0,60	2,00	L-780x P-1300	1250	110/100	1000	950	300x300	200x200
SUPERSTARS SEPTIC 1200	12	1,10	0,72	2,40	1100	1350	110/100	1100	1050	300x300	300x300
SUPERSTARS SEPTIC 1600	16	1,50	0,96	3,20	1200	1400	125/125	1150	1100	300x300	300x300
SUPERSTARS SEPTIC 2200	20	2,10	1,20	4,00	1200	2050	125/125	1800	1750	300x300	300x300
SUPERSTARS SEPTIC 3500	30	3,30	1,80	6,00	1400	2300	125/125	2050	2000	300x300	300x300
SUPERSTARS SEPTIC 5500	40	5,30	2,40	8,00	1725	2400	140/140	2050	2000	400x400	400x400
SUPERSTARS SEPTIC 7000	50	6,60	3,00	10,00	2000	2350	140/140	2050	2000	400x400	400x400



SEPARATODI DI OLI IN CLASSE II SENZA FILTRO A COALESCENZA COSTRUZIONE IN POLIETILENE HPDE MONOBLOCCO AUTOPORTANTE PER INSTALLAZIONE FUORI TERRA

Descrizione:

Separatore di oli per gravità idoneo per il trattamento delle acque di lavaggio di superfici coperte e/o scoperte con presenza di materiale sedimentabile, oli minerali ed idrocarburi confluenti nel collettore fognario. Realizzati in polietilene lineare (LLDPE) mediante lo stampaggio rotazionale. Contenitore e sedimentatore monolitici stampati in un unico pezzo senza giunzioni. La gamma è prodotta in conformità e in ottemperanza del Regolamento UE 305/11 inerente ai prodotti da costruzione e della Direttiva Europea 2004/108/EC, nel rispetto della Norma Armonizzata UNI EN 858-1 per deoliatori di classe II e rispondono alle richieste del D.Lgs. 152/2006 e successive modifiche.



Installazione : fuori terra con PE autoportante

Modello	Portata (l/sec)	Piazzale (mq)	Flottatore (mc)	Ø (mm)	H (mm)	Ø E - U (mm)	HE (mm)	HU (mm)	ISPEZIONI	
									A (mm)	B (mm)
SUPERSTARS OIL 500P	0,50	100	0,29	L-780x P-1000	1000	110/100	750	700	300x300	200x200
SUPERSTARS OIL 600	0,50	125	0,29	950	1100	110/100	850	800	300x300	200x200
SUPERSTARS OIL 900	0,60	175	0,32	950	1350	110/100	1100	1050	300x300	200x200
SUPERSTARS OIL 1000P	1,00	200	0,32	L-780x P-1300	1250	110/100	1000	950	300x300	200x200
SUPERSTARS OIL 1200	1,25	250	0,34	1100	1350	110/100	1100	1050	300x300	300x300
SUPERSTARS OIL 1600	1,50	300	0,41	1200	1400	125/125	1150	1100	300x300	300x300
SUPERSTARS OIL 2200	3,00	400	0,41	1200	2050	125/125	1800	1750	300x300	300x300
SUPERSTARS OIL 3500	5,00	600	0,80	1400	2300	125/125	2050	2000	300x300	300x300
SUPERSTARS OIL 5500	7,50	800	1,01	1725	2400	140/140	2050	2000	400x400	400x400
SUPERSTARS OIL 7000	10,00	1000	1,41	2000	2350	140/140	2050	2000	400x400	400x400
SUPERSTARS OIL 9000	15,00	2000	1,61	2000	3050	160/160	2700	2650	400x400	400x400
SUPERSTARS OIL 12000	20,00	3000	2,25	2500	2500	160/160	2150	2100	400x400	400x400

